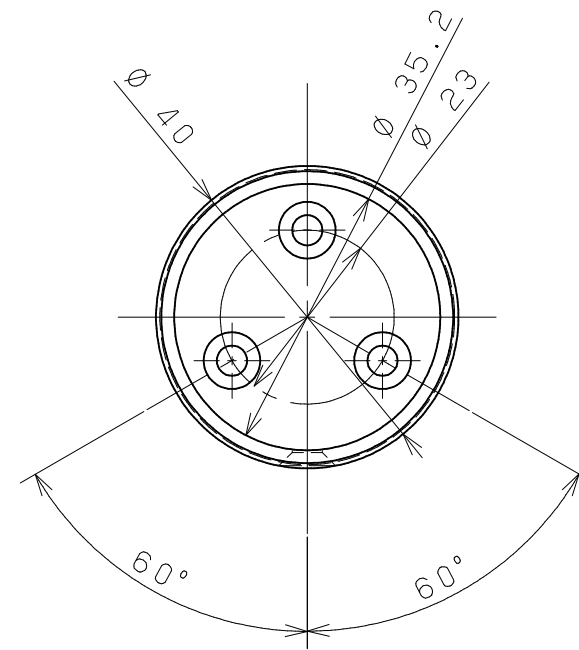
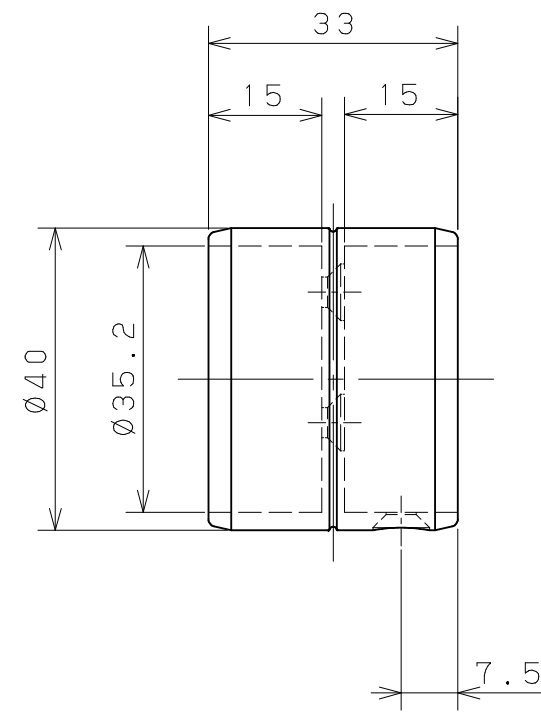


片番	訂正内容	日付	備考	押印	確認
△		..			
△		..			



品名	商品コード*	品番	色調	備考
BAUHAUSセレクトシリーズ* 35直シ*ジョイント	040-1090	BD-16B	ブラウン	
	040-1091	BD-16G	ゴールド*	
	040-1092	BD-16S	シルバー	

品番	名称	数量	材質	表面処理	備考	記	名	製	承	検	設	製		
3	側面止ねじ	1	SWCH18	本体と同色塗装	⊕丸タッピンねじ1種溝付3.5×20	事	BAUHAUSセレクトシリーズ* 35直シ*ジョイント	図	度	1 / 1 /	認	図	計	図
2	木口止ねじ	3	SWCH18	本体と同色塗装	⊕■タッピンねじ1種溝付3.5×20									
1	35直シ*ジョイント本体	1	ZDC2	焼付塗装										
マツ六株式会社 MAZROC CO., LTD.														